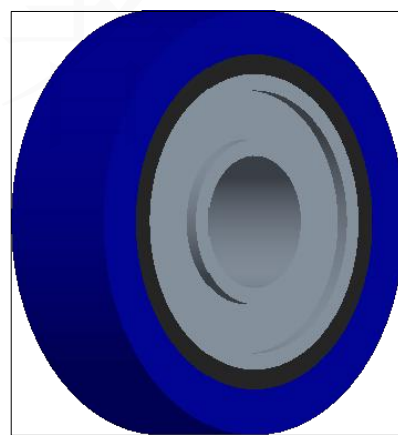


轴承: 684ZZ
 外径: 9mm
 内径: 4mm
 宽度: 4mm

尼龙轮毂

聚氨酯胎面



产品型号	轮胎硬度	轮胎颜色	理论承重
W70Yellow-13*4*4-684	70A	黄色	0.2Kg
W75Oranger-13*4*4-684	75A	橙色	0.2Kg
W80Grey-13*4*4-684	80A	灰色	0.3Kg
W85Black-13*4*4-684	85A	黑色	0.3Kg
W92Blue-13*4*4-684	92A	蓝色	0.35Kg
W95Red-13*4*4-684	95A	红色	0.35Kg

							深圳市盛行者科技有限公司		
							聚氨酯行走轮		
标记	处数	分区	更改文件号				阶段标记	重量	比例
设计			标准化						6:1
校对									
审核									
工艺			批准				共	张	第
							W13-4-4-684		