

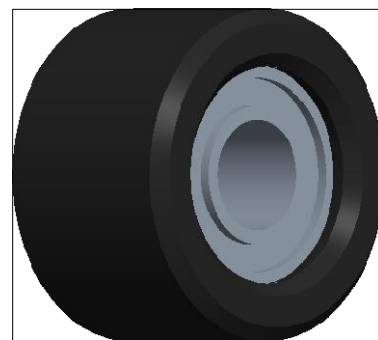
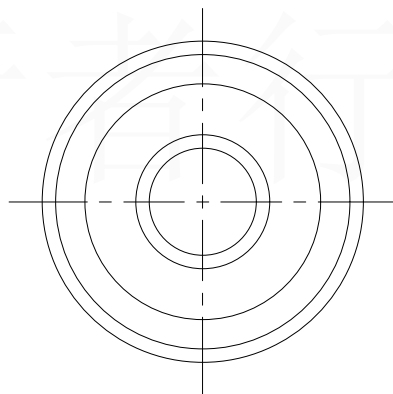
尼龙

轴承: MR84

外径: 8mm

内径: 4mm

宽度: 3mm



产品型号	轮胎硬度	轮胎颜色	理论承重
PAW12-8-4-MR84ZZ-2		黑色	5Kg

				深圳市盛行者科技有限公司		
				尼龙行走轮		
标记	处数	分区	更改文件号	阶段标记	重量	比例
设计			标准化			4:1
审核						
工艺			批准	共	张	第
						张
				PAW12-8-4-MR84ZZ-2		