

尼龙

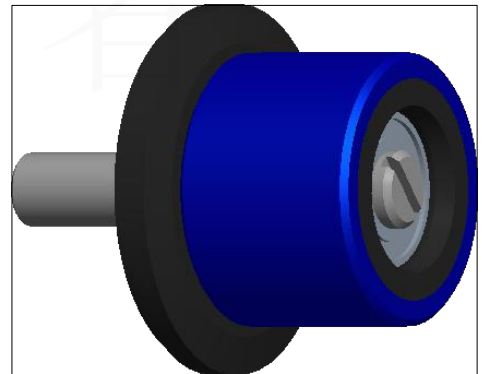
聚氨酯

轴承: 686ZZ

外径: 13mm

内径: 6mm

宽度: 5mm



产品型号	轮胎硬度	轮胎颜色	理论承重
W70Yellow-20*15*6-686-3	70A	黄色	3Kg
W75Oranger-20*15*6-686-3	75A	橙色	3Kg
W80Grey-20*15*6-686-3	80A	灰色	3.5Kg
W85Black-20*15*6-686-3	85A	黑色	3.5Kg
W92Blue-20*15*6-686-3	92A	蓝色	4Kg
W95Red-20*15*6-686-3	95A	红色	4Kg

				深圳市盛行者科技有限公司		
标记	处数	分区	更改文件号	聚氨酯行走轮		
设计			标准化			
审核				阶段标记	重量	比例
工艺			批准			2:1
				共	张	第
				张	第	张
				W20-15-6-686-3		