

尼龙

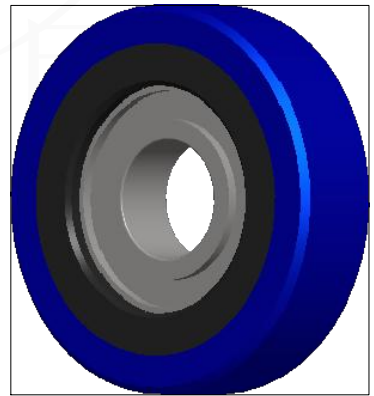
聚氨酯

轴承: 6003

外径: 35mm

内径: 17mm

宽度: 10mm



产品型号	轮胎硬度	轮胎颜色	理论承重
W70Yellow-55*15*17-6003	70A	黄色	22Kg
W75Oranger-55*15*17-6003	75A	橙色	22Kg
W80Grey-55*15*17-6003	80A	灰色	24Kg
W85Black-55*15*17-6003	85A	黑色	24Kg
W92Blue-55*15*17-6003	92A	蓝色	26Kg
W95Red-55*15*17-6003	95A	红色	26Kg

				深圳市盛行者科技有限公司		
				聚氨酯行走轮		
标记	处数	分区	更改文件号	阶段标记	重量	比例
设计			标准化			1:1
审核						
工艺			批准	共	张	第
				W55-15-17-6003		张