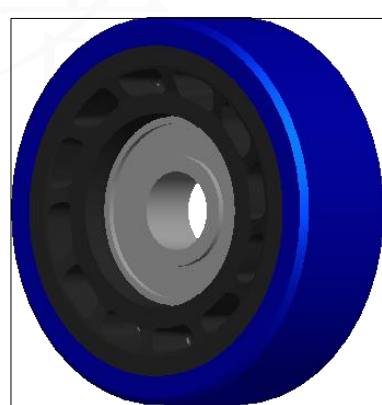


尼龙
 聚氨酯
 轴承: 6201
 外径: 32mm
 内径: 12mm
 宽度: 10mm



产品型号	轮胎硬度	轮胎颜色	理论承重
W70Yellow-60*20*12-6201	70A	黄色	20Kg
W75Oranger-60*20*12-6201	75A	橙色	20Kg
W80Grey-60*20*12-6201	80A	灰色	23Kg
W85Black-60*20*12-6201	85A	黑色	23Kg
W92Blue-60*20*12-6201	92A	蓝色	25Kg
W95Red-60*20*12-6201	95A	红色	25Kg

				深圳市盛行者科技有限公司		
标记	处数	分区	更改文件号	聚氨酯行走轮		
设计			标准化			
审核				阶段标记	重量	比例
工艺			批准			1:1
				共	张	第
						张
				W60-20-12-6201		