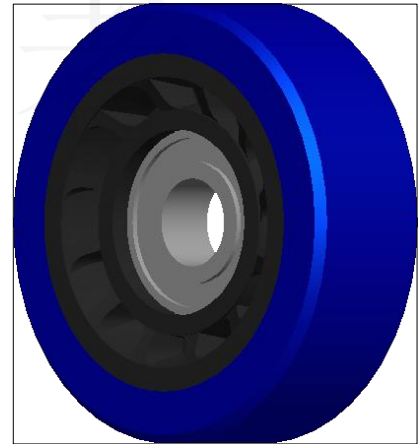


尼龙
 聚氨酯
 轴承: 6202
 外径: 35mm
 内径: 15mm
 宽度: 11mm



产品型号	轮胎硬度	轮胎颜色	理论承重
W70Yellow-76*25*15-6202	70A	黄色	60Kg
W75Oranger-76*25*15-6202	75A	橙色	60Kg
W80Grey-76*25*15-6202	80A	灰色	70Kg
W85Black-76*25*15-6202	85A	黑色	70Kg
W92Blue-76*25*15-6202	92A	蓝色	80Kg
W95Red-76*25*15-6202	95A	红色	80Kg

				深圳市盛行者科技有限公司		
标记	处数	分区	更改文件号	聚氨酯行走轮		
设计			标准化			
审核				阶段标记	重量	比例
工艺			批准			1:1
				共	张	第
				张	第	张
				W76-25-15-6202		