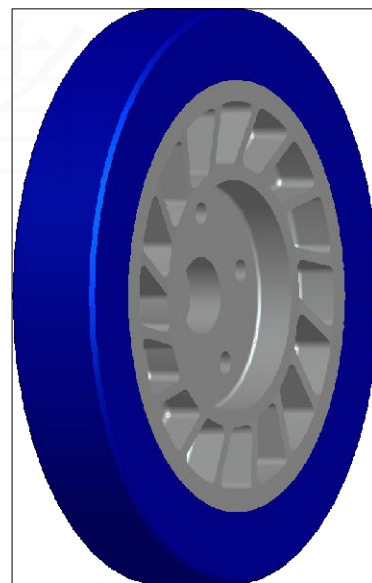


产品型号	轮胎硬度	轮胎颜色	理论承重
D70Yellow-140*23*19	70A	黄色	90Kg
D750ranger-140*23*19	75A	橙色	90Kg
D80Grey-140*23*19	80A	灰色	100Kg
D85Black-140*23*19	85A	黑色	100Kg
D92Blue-140*23*19	92A	蓝色	110Kg
D95Red-140*23*19	95A	红色	110Kg



				深圳市盛行者科技有限公司		
标记	处数	分区	更改文件号	阶段标记		
设计			标准化			
校对					1:2	
审核				共 张 第 张		
工艺			批准			