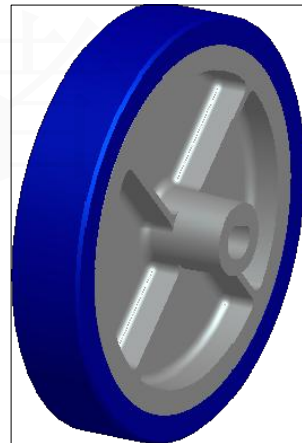


尼龙轮毂  
聚氨酯胎面



产品型号	轮胎硬度	轮胎颜色	理论承重
D70Yellow-65*12*6	70A	黄色	5Kg
D75Oranger-65*12*6	75A	橙色	5Kg
D80Grey-65*12*6	80A	灰色	7Kg
D85Black-65*12*6	85A	黑色	7Kg
D92Blue-65*12*6	92A	蓝色	10Kg
D95Red-65*12*6	95A	红色	10Kg

							深圳市盛行者科技有限公司			
							驱动轮			
标记	处数	分区	更改文件号				阶段标记	重量	比例	
设计			标准化						1:1	
校对										
审核										
工艺			批准				共	张	第	张
							D65*12*6			