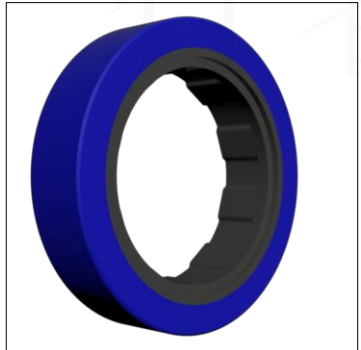
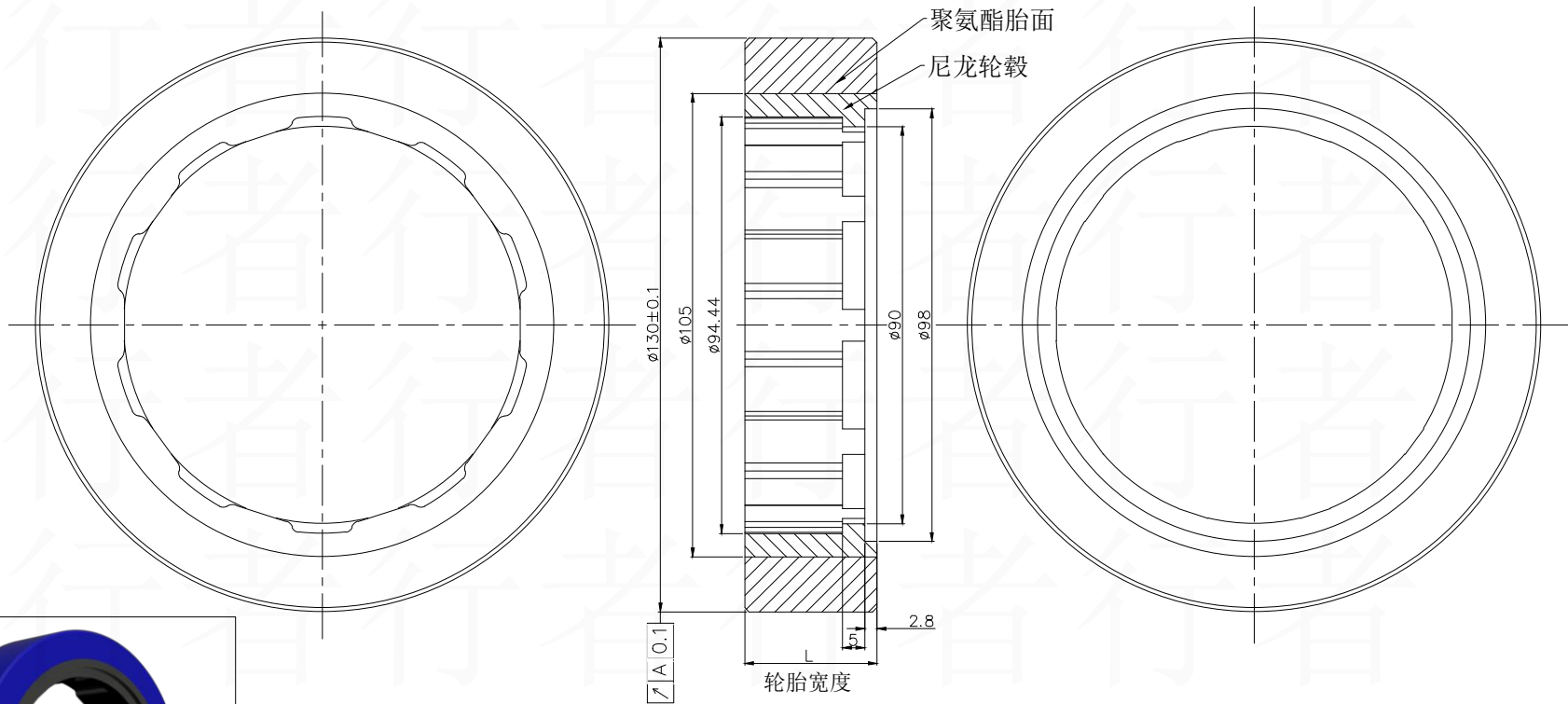


产品规格	产品型号	轮胎硬度	轮胎颜色	轮胎厚度	轮胎宽度	理论承重	理论承重	理论承重	理论承重	理论承重	理论承重	理论承重	理论承重	理论承重	理论承重	理论承重	理论承重	理论承重	理论承重	理论承重	理论承重	理论承重	理论承重	理论承重	理论承重
T130*88*L	T70Yellow-130*88*L	70A	黄色	12.5	25	70	85	100	115	125	140	155	170	185	200	215	230	245	255	270	285	100	95	300	315
	T75Orange-130*88*L	75A	橙色			75	90	105	120	135	150	165	180	195	210	225	240	255	275	290	305				
	T80Grey-130*88*L	80A	灰色			75	95	110	125	140	155	170	190	205	220	235	250	265	285	300	315				
	T85Black-130*88*L	85A	黑色			80	100	115	135	150	165	185	200	220	235	250	270	285	305	320	335				
	T92Blue-130*88*L	92A	蓝色			100	125	145	165	185	205	230	250	270	290	310	335	355	375	395	415				
	T95Red-130*88*L	95A	红色			125	150	175	200	225	250	280	305	330	355	380	405	430	455	480	505				



										深圳市盛行者科技有限公司			
										标准轮胎			
标记	处数	分	区	更改文件号						阶段标记	重量	比例	
设计				标准化								1:1	
校对													
审核													
工艺				批准						共	张	第	张
										T130-88			