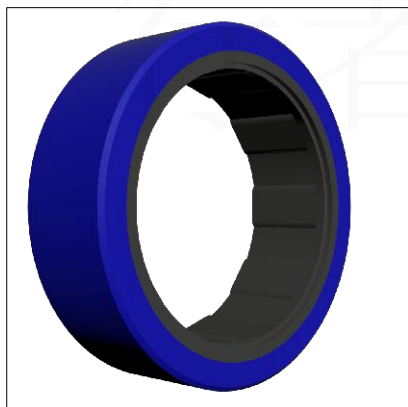
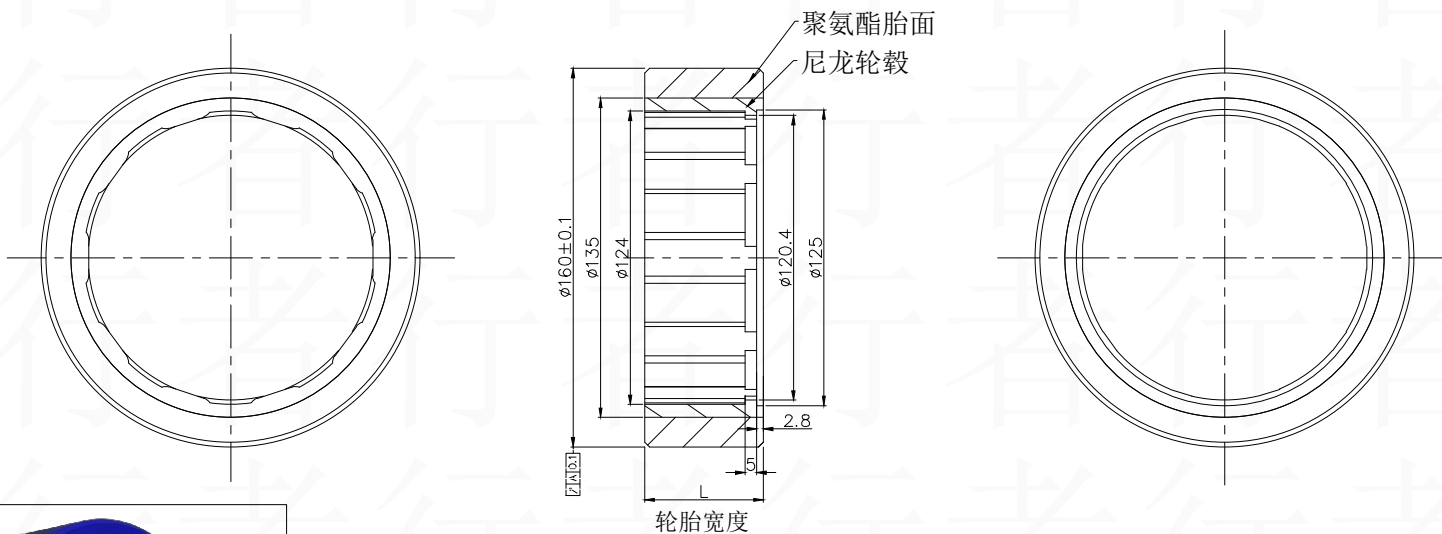


产品规格	产品型号	轮胎硬度	轮胎颜色	轮胎厚度	轮胎宽度	理论承重	理论承重	理论承重	理论承重	理论承重	理论承重	理论承重	理论承重	理论承重	理论承重	理论承重	理论承重	理论承重	理论承重	理论承重	理论承重	理论承重	理论承重	理论承重	理论承重	理论承重	理论承重					
T160*118*L	T70Yellow-160*118*L	70A	黄色	12.5	25	80	95	110	125	140	160	175	190	205	220	240	255	270	285	300	320											
	T75Orange-160*118*L	75A	橙色			80	100	115	135	150	165	185	200	220	235	250	270	285	305	320	335											
	T80Grey-160*118*L	80A	灰色			85	105	120	140	155	175	190	210	225	245	260	280	295	315	330	350											
	T85Black-160*118*L	85A	黑色			90	110	130	150	165	185	205	225	245	260	280	300	320	335	355	375											
	T92Blue-160*118*L	92A	蓝色			115	135	160	185	205	230	255	275	300	325	345	370	395	415	440	465											
	T95Red-160*118*L	95A	红色			140	165	195	225	250	280	310	335	365	395	420	450	480	505	535	565											



										深圳市盛行者科技有限公司			
										标准轮胎			
标记	处数	分区	更改文件号							阶段标记	重量	比例	
设计				标准化								1:2	
校对													
审核													
工艺				批准						共	张	第	张
										T160-118			