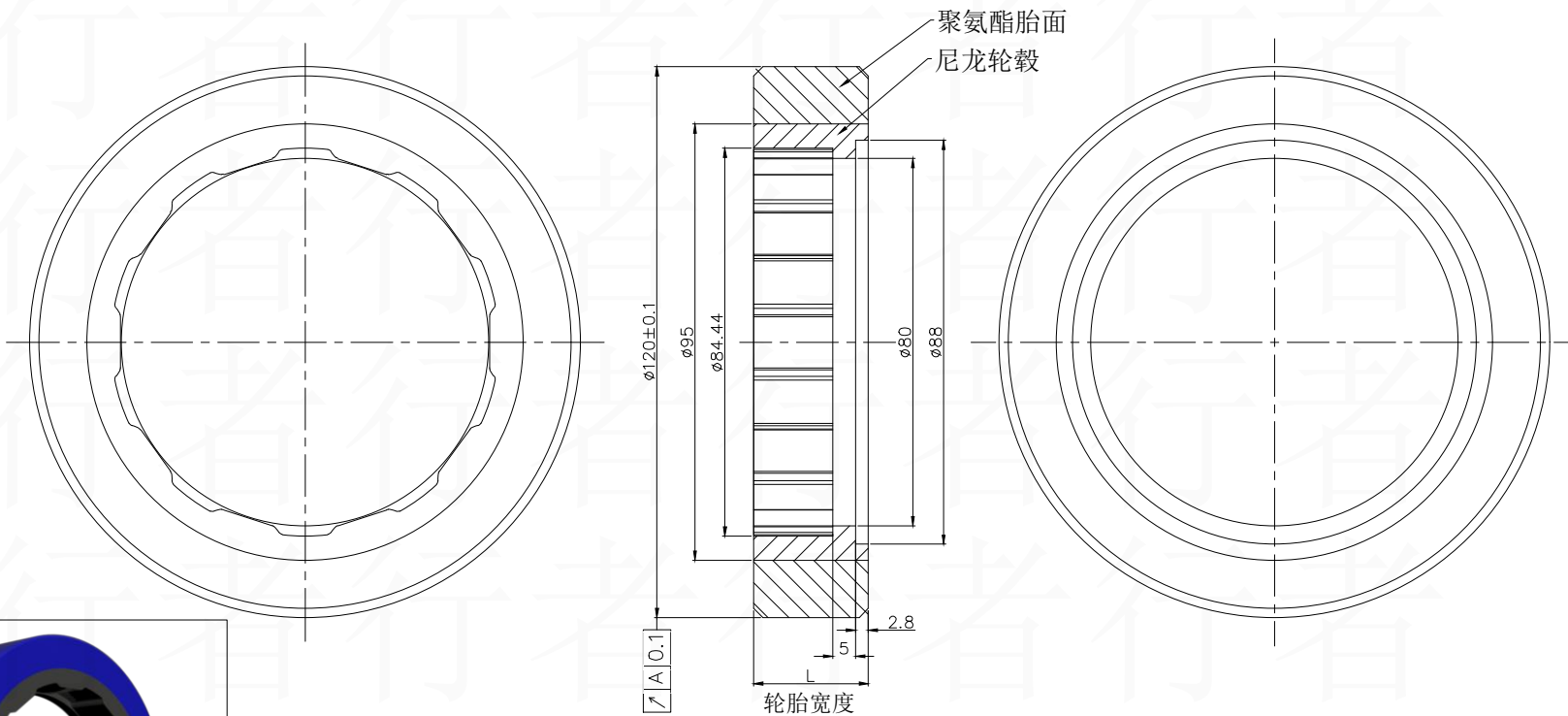


产品规格	产品型号	轮胎硬度	轮胎颜色	轮胎厚度	轮胎宽度	理论承重	理论宽度	理论承重	理论宽度	理论承重	理论宽度	理论承重	理论宽度	理论承重	理论宽度	理论承重	理论宽度	理论承重	理论宽度	理论承重	理论宽度	理论承重	理论宽度	理论承重									
T120*78*L	T70Yellow-120*78*L	70A	黄色	12.5	25	65	80	95	110	120	135	150	165	180	190	205	220	235	245	260	275	285	300	310	325	340	360	380	400	415	440	465	485
	T75Orange-120*78*L	75A	橙色			70	85	100	115	130	145	160	175	190	205	220	235	245	260	275	290	300	310	325	340	360	380	400	415	440	465	485	
	T80Grey-120*78*L	80A	灰色			75	90	105	120	135	150	165	180	195	210	225	240	255	270	285	300	310	325	340	360	380	400	415	440	465	485		
	T85Black-120*78*L	85A	黑色			80	95	110	130	145	160	175	195	210	225	240	260	275	290	310	325	340	360	380	400	415	440	465	485				
	T92Blue-120*78*L	92A	蓝色			100	120	140	160	180	200	220	240	260	280	300	320	340	360	380	400	415	440	465	485								
	T95Red-120*78*L	95A	红色			120	145	170	195	220	240	265	290	315	340	365	390	415	440	465	485												



										深圳市盛行者科技有限公司		
										标准轮胎		
标记	处数	分区	更改文件号				阶段标记	重量	比例	T120-78		
设计				标准化					1:1			
校对												
审核												
工艺				批准			共	张	第	张		